

DATA REALIZAÇÃO: 01/08/2023 13:00 - DATA IMPRESSÃO: 29/02/2024 09:57

### DADOS DO VEÍCULO

Nº LAUDO:	QUILOMETRAGEM:	62452 KM
Nº CHASSI:	COR:	BRANCA
Nº MOTOR:	COMBUSTIVEL:	GASOLINA
PLACA:	ANO FABRICAÇÃO:	2015
MARCA:	ANO MODELO:	2015
MODELO:	SITUAÇÃO CHASSI:	CIRCULACAO

### PARECER FINAL



**CONFORME**

174



### SITUAÇÃO GERAL

	CONFORME	174 ITENS
	CONFORME(COM OBSERVAÇÃO)	4 ITENS
	NÃO CONFORME	0 ITENS

### IDENTIFICAÇÃO



- CRLV
- PLACA
- NR. DO MOTOR
- CHASSI
- KM
- VIDROS
- CINTOS
- ETIQUETADE IDENTIFICAÇÃO
- OBSERVAÇÃO

### ESTRUTURA



- PARTE DIANTEIRA
- PARTE TRASEIRA
- LADO ESQUERDO
- LADO DIREITO
- TETO
- ASSOALHO
- PINTURA ESTRUTURAL
- PINTURA COMPONENTES EXTERNOS

### HISTÓRICO VEICULAR



- RESTRIÇÕES
- HISTÓRICO DE LEILÃO
- RECALL
- ROUBO E FURTO EM ABERTO
- HISTÓRICO DE ROUBO E FURTO
- IPVA/ MULTAS / RENAINF LICENCIAMENTO / DPVAT
- OUTROS

Observações: TETO ENVELOPADO NADA CONSTA PARA HISTÓRICO DE ROUBO E FURTO.

### ATENÇÃO

- NÃO SÃO ANALISADOS ITENS QUE NECESSITEM DE EQUIPAMENTOS ESPECIALIZADOS COM O FREIOS ABS, AIR BAGS, PARTE MECÂNICA E ELÉTRICA.  
- ESTE LAUDO NÃO SE DESTINA A VERIFICAR SINAIS DE ALAGAMENTO DO VEÍCULO.

**DADOS DO CLIENTE**

Nº CHASSI  
Nº MOTOR  
PLACA: M1  
MARCA: M.BENZ  
MODELO: C250

**DADOS DO VEICULO (DENATRAN)**

COR:BRANCA  
COMBUSTÍVEL:GASOLINA  
ANO FABRICAÇÃO:2015  
ANO MODELO:2015  
SITUAÇÃO CHASSI:CIRCULACAO



CHASSI



MOTOR



DIANTEIRAC/ LATERAL DIREITA



DIANTEIRAC/ LATERAL ESQUERDA



TRASEIRAC/ LATERAL DIREITA



TRASEIRAC/ LATERAL ESQUERDA

### DADOS DE REGISTRO DO VEICULO

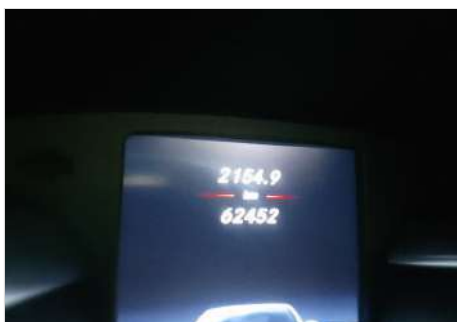
RENAVAM: \*\*\*\*\*  
 MUNICÍPIO: CUIABA  
 TIPO DO VEÍCULO: AUTOMOVEL  
 NÚMERO DE PASSAGEIROS: 5  
 MONTAGEM:  
 POTÊNCIA: 211

CILINDRADAS: 0  
 PROCEDÊNCIA: ESTRANGEIRO  
 NÚMERO DE EIXOS:  
 CMT: 391  
 PBT: 211  
 CAPACIDADE DE CARGA:

DATA DI:  
 NÚMERO DI:  
 DATA ÚLTIMA ALTERAÇÃO:  
 IDENT. PROPRIETÁRIO  
 REVENDEDOR DISTRIB.  
 ORIGEM: NACIONAL

### DECODIFICADOR CHASSI (ATUAL)

Ano Fabr/Mod a partir de 99	2015	Localização da Fábrica	Rastatt - Alemanha
Carroceria	Sedan	MERCADO DE DESTINO	Fabricado na Daimler da Alemanha
Dígito de Identificação	Controle de Mercado	País	Alemanha
Dígito Verificador	Gerado Automaticamente pelo Sistema	Região Geográfica	Europa
Fabricante	MERCEDES BENZ	Veículo	C 250,
Fabricante 2	Daimler		



HODÔMETRO



ADICIONAL 1



ADICIONAL 2



ADICIONAL 3



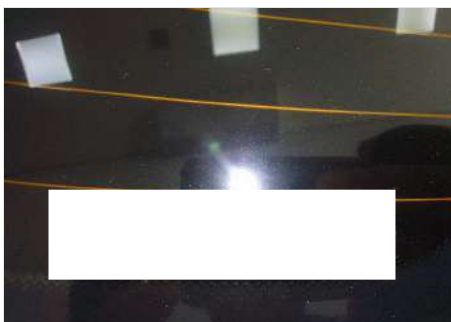
ADICIONAL 4



ADICIONAL 5



CAIXA DE CÂMBIO



GRAVAÇÃO DOS VIDROS



ETIQUETAETA



COMPARTIMENTO DO MOTOR



PAINEL DE INSTRUMENTO



LAT ESQUERDA (BOR. ABAIXADA)

### DADOS DE REGISTRO DO VEICULO

RENAVAM: ***** MUNICÍPIO: CUIABA TIPO DO VEÍCULO: AUTOMOVEL NÚMERO DE PASSAGEIROS: 5 MONTAGEM: POTÊNCIA: 211	CILINDRADAS: 0 PROCEDÊNCIA: ESTRANGEIRO NÚMERO DE EIXOS: CMT: 391 PBT: 211 CAPACIDADE DE CARGA:	DATA DI: NÚMERO DI: DATA ÚLTIMA ALTERAÇÃO: IDENT. PROPRIETÁRIO REVENDEDOR DISTRIB. ORIGEM: NACIONAL
---	--	--

### DECODIFICADOR CHASSI (ATUAL)

Ano Fabr/Mod a partir de 99	2015	Localização da Fábrica	Rastatt - Alemanha
Carroceria	Sedan	MERCADO DE DESTINO	Fabricado na Daimler da Alemanha
Dígito de Identificação	Controle de Mercado	País	Alemanha
Dígito Verificador	Gerado Automaticamente pelo Sistema	Região Geográfica	Europa
Fabricante	MERCEDES BENZ	Veículo	C 250,
Fabricante 2	Daimler		



LAT DIREITA (BOR. ABAIXADA)

DADOS DO CLIENTE	DADOS DO VEICULO (DENATRAN)
	Nº CHASSI: Nº MOTOR: PLACA: MT ..... MARCA:M.BENZ MODELO: C250
	COR:BRANCA COMBUSTÍVEL:GASOLINA ANO FABRICAÇÃO:2015 ANO MODELO:2015 SITUAÇÃO CHASSI:CIRCULACAO

LEGENDA DE AVALIAÇÃO



VERDE  
(Conforme)



AMARELO  
(Conforme com Observações)



VERMELHO  
(Não Conforme)

### MODULO - HISTÓRICO CHECKAUTO

✓ PESQUISAS EM BASES DE DADOS	NADA CONSTA
LICENCIAMENTO / DPVAT	RESTRICÇÃO TRIBUTÁRIA
EMPLACAMENTO	RESTRICÇÃO DE AVERBAÇÃO
MULTAS / IPVA	RESTRICÇÃO DE COMUNICAÇÃO DE VENDA (ESTADUAL)
RESTRICÇÃO JUDICIAL	RESTRICÇÃO CRLV
ARRENDAMENTO	RESTRICÇÃO DE VEICULO APREENDIDO
RESTRICÇÃO ADMINISTRATIVA	DOCUMENTOS EXTRAVIADOS E ROUBADOS - CRLV
RESTRICÇÃO BLOQUEIO	HISTORICO DE CONSULTAS
RESTRICÇÃO DE ARROLAMENTO DE BENS	RESERVA DE DOMINIO
RESTRICÇÃO DE VEÍCULO BAIXADO DE CIRCULAÇÃO	HISTÓRICO DE ROUBO E FURTO
RESTRICÇÃO DE VEÍCULO A PROPRIANÇA	DUPLICIDADE DE MOTOR
RESTRICÇÃO PENHORA	POSSUI LAUDO DEKRA?
ROUBO E FURTO (EM ABERTO)	SISTEMA DE GRAVAÇÃO DE PEÇAS
ALIENAÇÃO	OFERTA DE MAIOR LANCE (REMARKETING)
OFERTADO EM LEILÃO (BASE 1)	RENAJUD (INDICATIVO - BASE FEDERAL)
OFERTADO EM LEILÃO (BASE 2)	RESTRICÇÃO DE COMUNICAÇÃO DE VENDA (FEDERAL)
QTD DE PROPRIETÁRIOS	RENAINF (INDICATIVO - BASE FEDERAL)
RECALL: PENDENCIA DE REALIZAÇÃO	

### MODULO - IDENTIFICAÇÃO

✓ CRLV	NADA CONSTA
✓ PLACAS	NADA CONSTA
✓ VIDROS	NADA CONSTA
✓ CHASSI	NADA CONSTA
✓ NR. DO MOTOR	NADA CONSTA
✓ DATA DE PEÇAS	NADA CONSTA
✓ ETIQUETA DE IDENTIFICAÇÃO	QTD ETIQUETAS: 2
✓ CINTO DE SEGURANÇA	NADA CONSTA
✓ AIRBAG/ABS	OK - NÃO NOS RESPONSABILIZAMOS POR DEFEITO, FRAUDE OU FALTA DO EQUIPAMENTO NO SISTEMA DO AIR-BAG E ABS, A AVALIAÇÃO É REALIZADA APENAS VISUALMENTE ATRAVÉS DO PAINEL DE INSTRUMENTOS DO VEÍCULO.
✓ QUILOMETRAGEM	NADA CONSTA - KM: 62452

DADOS DO CLIENTE	DADOS DO VEICULO (DENATRAN)
	N° CHASSI: N° MOTOR: PLACA: MT MARCA:M.BENZ MODELO: C250
	COR:BRANCA COMBUSTÍVEL:GASOLINA ANO FABRICAÇÃO:2015 ANO MODELO:2015 SITUAÇÃO CHASSI:CIRCULACAO

LEGENDA DE AVALIAÇÃO



VERDE  
(Conforme)



AMARELO  
(Conforme com Observações)



VERMELHO  
(Não Conforme)

## MODULO - ESTRUTURA

ESTRUTURA	NADA CONSTA
<b>ESTRUTURA - PARTE DIANTEIRA</b>	
PAINEL DIANTEIRO	OK
TORRE DO AMORTECEDOR DIREITA	OK
TORRE DO AMORTECEDOR ESQUERDA	OK
LONGARINADIREITA	OK
CAIXADE RODADIANTEIRADIREITA	OK
LONGARINAESQUERDA	OK
CAIXADE RODADIANTEIRAESQUERDA	OK
ALMADO PARA-CHOQUE	OK
PAINEL CORTA-FOGO	OK
OBSERVAÇÃO	
<b>ESTRUTURA DO LADO ESQUERDO</b>	
COLUNADIANTEIRA	OK
COLUNACENTRAL	OK
COLUNATRASEIRA	OK
CAIXADE AR	OK
OBSERVAÇÃO	
<b>ESTRUTURA - PARTE TRASEIRA</b>	
PAINEL TRASEIRO	OK
CAIXADO ESTEPE	OK
LONGARINATRASEIRAESQUERDA	OK
CAIXADE RODATRASEIRAESQUERDA	OK
LONGARINATRASEIRADIREITA	OK
CAIXADE RODATRASEIRADIREITA	OK
OBSERVAÇÃO	
<b>ESTRUTURA DO LADO DIREITO</b>	
COLUNADIANTEIRA	OK
COLUNATRASEIRA	OK
COLUNACENTRAL	OK
CAIXADE AR	OK
OBSERVAÇÃO	
<b>TETO</b>	
TETO	OK
<b>ASSOALHO</b>	
ASSOALHO DO PORTAMALAS	OK
ASSOALHO CENTRAL	OK

### DADOS DO CLIENTE

### DADOS DO VEICULO (DENATRAN)

Nº CHASSI:  
 Nº MOTOR:  
 PLACA: MT  
 MARCA: M.BENZ  
 MODELO: C250

COR: BRANCA  
 COMBUSTÍVEL: GASOLINA  
 ANO FABRICAÇÃO: 2015  
 ANO MODELO: 2015  
 SITUAÇÃO CHASSI: CIRCULACAO

#### LEGENDA DE AVALIAÇÃO



VERDE  
(Conforme)



AMARELO  
(Conforme com Observações)



VERMELHO  
(Não Conforme)

### FOTOS / ESTRUTURA



PAINEL DIANTEIRO



TORRE DO AMORTECEDOR DIREITA



TORRE DO AMORTECEDOR ESQUERDA



LONGARINA DIREITA



LONGARINA ESQUERDA



ALMADO PARA-CHOQUE



PAINEL CORTA-FOGO



COLUNA DIANTEIRA



COLUNA CENTRAL



COLUNA TRASEIRA



CAIXA DE AR



PAINEL TRASEIRO

### DADOS DO CLIENTE

### DADOS DO VEICULO (DENATRAN)

Nº CHASSI:  
Nº MOTOR:  
PLACA: MT  
MARCA: M.BENZ  
MODELO: C250

COR: BRANCA  
COMBUSTÍVEL: GASOLINA  
ANO FABRICAÇÃO: 2015  
ANO MODELO: 2015  
SITUAÇÃO CHASSI: CIRCULACAO

#### LEGENDA DE AVALIAÇÃO



VERDE  
(Conforme)



AMARELO  
(Conforme com Observações)



VERMELHO  
(Não Conforme)

### FOTOS / ESTRUTURA



CAIXADO ESTEPE



COLUNADIANTEIRA



COLUNATRASEIRA



COLUNACENTRAL



CAIXA DE AR



ASSOALHO DO PORTAMALAS



ASSOALHO CENTRAL



LONGARINA TRASEIRA ESQUERDA



LONGARINA TRASEIRA DIREITA



TETO



CAIXA DE RODA DIANTEIRA DIREITA



CAIXA DE RODA DIANTEIRA ESQUERDA



### DADOS DO CLIENTE

### DADOS DO VEICULO (DENATRAN)

Nº CHASSI:  
Nº MOTOR:  
PLACA: MT  
MARCA: M.BENZ  
MODELO: C250

COR: BRANCA  
COMBUSTÍVEL: GASOLINA  
ANO FABRICAÇÃO: 2015  
ANO MODELO: 2015  
SITUAÇÃO CHASSI: CIRCULACAO

#### LEGENDA DE AVALIAÇÃO



VERDE  
(Conforme)



AMARELO  
(Conforme com Observações)



VERMELHO  
(Não Conforme)

### FOTOS / ESTRUTURA



CAIXA DE RODA TRASEIRA DIREITA



CAIXA DE RODA TRASEIRA ESQUERDA

DADOS DO CLIENTE	DADOS DO VEICULO (DENATRAN)
	N° CHASSI: ' N° MOTOR: PLACA: MT MARCA:M.BENZ MODELO: C250
	COR:BRANCA COMBUSTÍVEL:GASOLINA ANO FABRICAÇÃO:2015 ANO MODELO:2015 SITUAÇÃO CHASSI:CIRCULACAO

### TESTE DA ESPESSURA DA CAMADA DE TINTA

LEGENDA DE AVALIAÇÃO



VERDE  
(Espessura de acordo com o padrão original)



AMARELO  
(Espessamento da camada de tinta. Indicativo que a peça pode ter sido repintada)



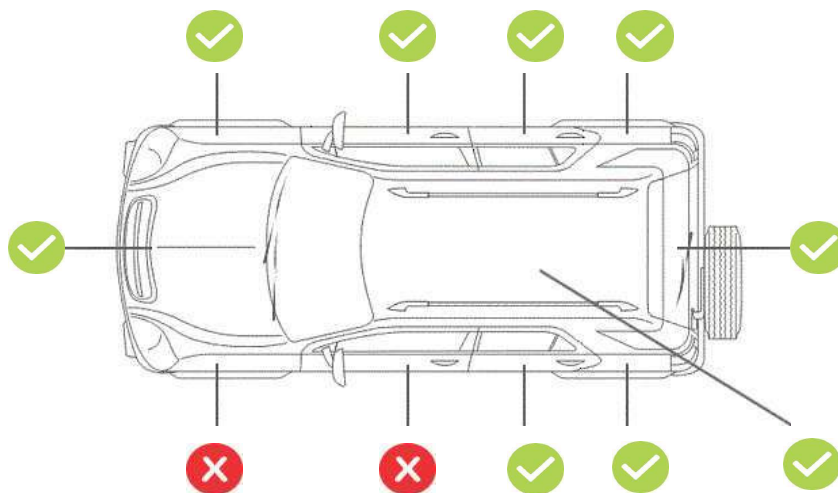
VERMELHO  
(Alto espessamento da camada de tinta. Indicativo de que a peça pode ter sido reparada e repintada)



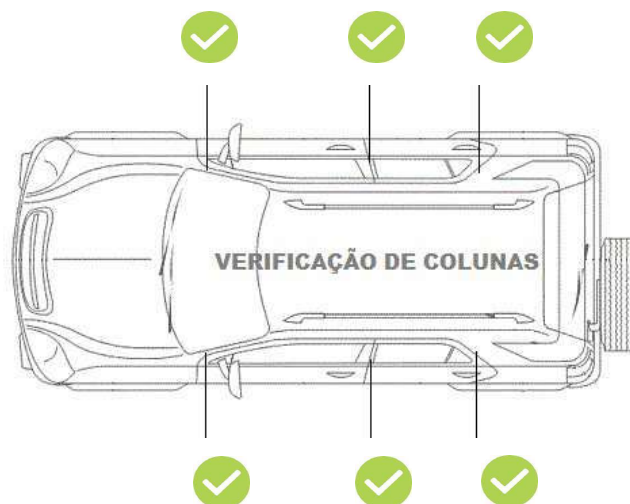
PINTURA

NADA CONSTA

### TESTE DE ESPESSURA DE PINTURA - COMPONENTES EXTERNOS



### TESTE DE ESPESSURA DE PINTURA - COMPONENTES INTERNOS (ESTRUTURAIS)



**DADOS DO CLIENTE**

Nº chassi:  
Nº motor:  
Placa: MT  
Marca: M.BENZ  
Modelo: C250

**DADOS DO VEICULO (DENATRAN)**

Cor: Branca  
Combustível: GASOLINA  
Ano fabricação: 2015  
Ano modelo: 2015  
Situação chassi: CIRCULACAO

**IMPORTANTE**

Este laudo não tem caráter pericial e, portanto, não substitui a perícia criminalística oficial. As informações constantes neste laudo têm validade apenas para o exato momento de sua realização, limitando-se a verificar visualmente a identificação, a estrutura do veículo, a conformidade da pintura com os padrões originais, e o funcionamento aparente de acessórios, com a indicação das não conformidades destes itens diagnosticadas pelo vistoriador. **Este laudo não verifica sinais de alagamento no veículo.**

Esta empresa não se responsabiliza por alterações realizadas no veículo posteriormente à emissão deste laudo, nem em seus sinais indicativos, agregados, motor, pintura, estrutura, acessórios e em seu estado de conservação. A DEKRA utiliza em seus processos de vistoria, consultas na base CHECKAUTO. A responsabilidade da CHECKAUTO limita-se a prestar informações sobre veículos automotores registradas nas bases públicas e privadas detentoras das informações.

A CHECKAUTO não é responsável pelas informações inseridas na sua base de dados já que são oriundas de consulta a bases públicas e privadas sobre as quais não detém a propriedade das informações, limitando-se assim, a reproduzi-las fielmente, na forma como originariamente apresentadas em tais bases consultadas. A CHECKAUTO é uma ferramenta de auxílio para compradores e vendedores na decisão de realização do negócio jurídico, não avalizando ou assegurando a regularidade e licitude da transação. A decisão sobre a concretização do negócio é tomada exclusivamente pelo cliente e sua companhia conforme critérios, diretrizes e procedimentos exclusivos, dos quais a CHECKAUTO não participa. De mesma forma não se responsabiliza por informações incorretas, faltantes, ou divergentes de bases públicas e outra que não detenha as informações, bem como pela eventual não inclusão de algum dado do veículo em razão de atraso ou falta de encaminhamento dos dados em qualquer uma das consultas oferecidas. A CHECKAUTO não detém acesso e meios para a obtenção advinda do RENAJUD.

**Registro do Veículo – Estadual:** O sistema informa o Registro do veículo na base de dados do DETRAN, com todos os dados cadastrais no estado em que está licenciado, além de informar também restrições, roubo e furto em aberto, débitos existentes de IPVA, seguro DPVAT, licenciamento e multas, desde que disponibilizados pelo DETRAN, visto que no Brasil existem diversos órgãos autuadores, cenário que dificulta a busca pelas informações, podendo existir casos de multas não informados ao DETRAN ou RENAJUD, assim orientamos que na compra do veículo seja realizado um termo (termo de responsabilidade) onde o vendedor se faz obrigado a quitar qualquer débito ao período anterior da aquisição.

**Oferta em Leilão:** O cliente deve utilizar as informações de oferta em leilão com caráter informativo no seu processo de negociação. A CHECKAUTO consulta bases de empresas terceiras de oferta em leilão, nas quais registra-se se o veículo fora ofertado na modalidade de leilão, não necessariamente tendo sido comercializado na ocasião. Devido à inexistência de um registro nacional unificado dessas ofertas, bem como ao tempo necessário para a coleta e processamento destes dados, a coleta desta informação está sujeita a falhas.

**Remarketing:** Corresponde a eventos internos e fechados onde os veículos são ofertados por maior lance. Esta informação é fornecida pela CHECKAUTO, a qual verifica nas bases especializadas consultadas se existe algum registro de Remarketing, porém devido à inexistência de um registro nacional unificado dessas ofertas, bem como ao tempo necessário para a coleta e processamento destes dados, a coleta desta informação está sujeita a falhas.

**Critério de avaliação das seguradoras:** As companhias de seguro, financeiras e outras de maneira geral possuem seus próprios métodos e critérios de avaliação do risco para aceitação ou não na realização dos negócios. Porém, exclusivamente para finalidade de seguradoras e financeiras, a informação de leilão possui parecer de caráter informativo, gerando apenas um apontamento da informação de leilão, se disponível.

**Mecânica, Elétrica e transmissão:** Neste Laudo NÃO verificamos itens de mecânica, elétrica, transmissão, suspensão e freios, nem nenhum outro item que não tenha sido discriminado como verificado no laudo.

**Air-Bag, Controle de tração e estabilidade:** Não nos responsabilizamos por defeitos, fraude ou falta de equipamento nos sistemas de air-bag, controle de tração, estabilidade e outros itens que requerem uma avaliação técnica. A avaliação destes itens é realizada apenas visualmente através da observação do painel de instrumentos do veículo.

**Módulo de Pintura:** Neste módulo NÃO apontamos riscos e amassados aparentes na pintura, apenas verificamos a qualidade da pintura, por meio da medição da espessura da camada de tinta sobre partes metálicas da carroceria.

**Numeração da Caixa de câmbio:** A verificação da numeração e indícios de adulteração na caixa de câmbio, ocorrem a vista desarmada somente quando aparente, ou seja, sem a necessidade de desmonte de peças. Com relação ao confronto da numeração, o mesmo somente será analisado quando disponível pelo fornecedor.

**Registro de quilometragem:** o histórico de quilometragem é consultado junto as bases de dados sendo os dados advindos de vistorias ou outros serviços realizados nos veículos onde a coleta da informação de km do veículo é realizada. Essa é a fonte de informação de quilometragem utilizada, de forma que, se o veículo nunca passou por uma vistoria ou outro serviço onde tenhamos acesso a informação, não constará a informação de registro de quilometragem para aquele veículo. A quilometragem informada é obtida pela coleta do número no painel do veículo no momento da vistoria ou do serviço realizado, não possuindo meios de aferir a consistência desta informação, disponibilizando-a exatamente como constava no hodômetro no momento da sua coleta e não se responsabilizando por eventual adulteração deste equipamento.

AS IMAGENS E OS DADOS VEICULARES NÃO IDENTIFICÁVEIS DE PESSOAS NATURAIS COLETADOS DURANTE A VISTORIA INTEGRARÃO BANCO DE DADOS PERMANENTE DE TITULARIDADE DA DEKRA, E SERÁ UTILIZADO PARA HISTÓRICOS VEICULARES E GERAÇÃO DE DADOS ESTATÍSTICOS QUE PERMITIRÃO AÇÕES E PROJETOS VISANDO À CONCEPÇÃO E MELHORIA DOS PRODUTOS E SERVIÇOS DO GRUPO DEKRA QUE TENHAM POR FINALIDADE A REDUÇÃO DE RISCO EM PROCESSOS RELACIONADOS A VEÍCULOS E SEGURANÇA NO SETOR AUTOMOTIVO.

Assinatura cliente

Assinatura vistoriador

# #CompraSegura

Com apenas 3 passos,  
a DEKRA te ajuda a comprar com mais segurança:

1

Antes de fechar negócio, faça uma vistoria DEKRA com mais de 150 itens avaliados.

[dekra.com.br/comprasegura](http://dekra.com.br/comprasegura)

Fechou negócio?

2

Agora, localize o Posto DEKRA mais próximo e faça a Vistoria de Transferência, com 5% de desconto. Aproveite!

[dekra.com.br/posto](http://dekra.com.br/posto)

3

Pronto!

Evite dor de cabeça.  
Faça uma compra segura.

\*Faça a vistoria obrigatória - DETRAN,  
em até 30 dias.

Compre com mais segurança



DEKRA  
Sua Segurança.

Baixe o Checkauto app  
e tenha mais segurança  
na hora de comprar, manter  
e vender seu carro!



[www.checkauto.com.br/app](http://www.checkauto.com.br/app)



ACABOU DE COMPRAR UM CARRO?

Aproveite e ganhe 5% de desconto na

**Vistoria de Transferência**

OBRIGATÓRIA - DETRAN

Vistoria deve ser feita em 30 dias.

Não deixe para a última hora. Regularize a documentação do seu veículo.  
**Peça ao Vistoriador!**

\*Promoção não cumulativa, válida por tempo indeterminado, pode ser alterada sem prévio aviso. O desconto é válido por 60 dias após a vistoria.

DEKRA  
Sua Segurança.