

DATA REALIZAÇÃO: 05/02/2025 16:10 - DATA IMPRESSÃO: 05/02/2025 18:01

### DADOS DO VEÍCULO

Nº LAUDO:	QUILOMETRAGEM: 4511 KM
Nº CHASSI:	COR: BRANCA
Nº MOTOR:	COMBUSTIVEL: ALCOOL/GASOLINA
PLACA:	ANO FABRICAÇÃO: 2024
MARCA:	ANO MODELO: 2024
MODELO:	SITUAÇÃO CHASSI: CIRCULACAO

### PARECER FINAL



**CONFORME**

179



2

### SITUAÇÃO GERAL

	CONFORME	179 ITENS
	CONFORME(COM OBSERVAÇÃO)	2 ITENS
	NÃO CONFORME	0 ITENS

### IDENTIFICAÇÃO



75

- CRLV
- PLACA
- NR. DO MOTOR
- CHASSI
- KM
- VIDROS
- CINTOS
- ETIQUETADE IDENTIFICAÇÃO
- OBSERVAÇÃO

### ESTRUTURA



27

- PARTE DIANTEIRA
- PARTE TRASEIRA
- LADO ESQUERDO
- LADO DIREITO
- TETO
- ASSOALHO
- PINTURA ESTRUTURAL
- PINTURA COMPONENTES EXTERNOS

### HISTÓRICO VEICULAR



77

- RESTRIÇÕES
- HISTÓRICO DE LEILÃO
- RECALL
- ROUBO E FURTO EM ABERTO
- HISTÓRICO DE ROUBO E FURTO
- IPVA/ MULTAS / RENAINF LICENCIAMENTO / DPVAT
- OUTROS

Observações: VEICULO APRESENTANIVEIS DE CAMADA DE ESPESSURADA PINTURA ACIMADOS PADRÕES, MÉDIA DE 180 MICRAS SEM VESTIGIOS DE REPARO/REPINTURA, SOMETE CAPÔ DIANTEIRO COM MEDIÇÃO DE 280 MICRAS \* \* \* \* NADA CONSTA PARA HISTÓRICO DE ROUBO E FURTO.

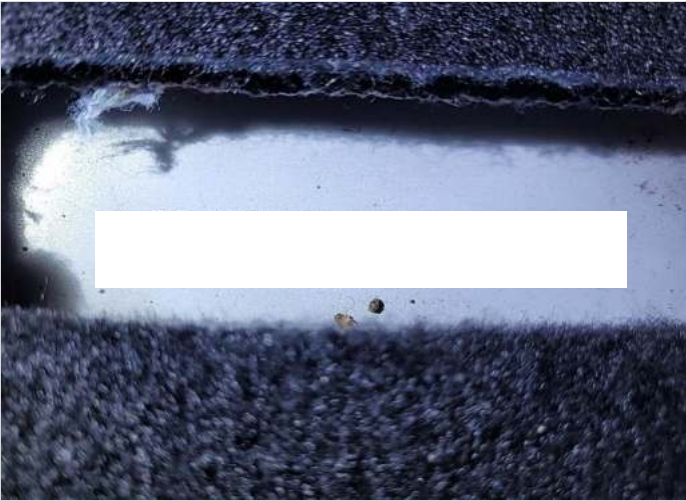
### ATENÇÃO

- NÃO SÃO ANALISADOS ITENS QUE NECESSITEM DE EQUIPAMENTOS ESPECIALIZADOS COMO FREIOS ABS, AIR BAGS, PARTE MECÂNICA E ELÉTRICA.  
- ESTE LAUDO NÃO SE DESTINA A VERIFICAR SINAIS DE ALAGAMENTO DO VEÍCULO.

### DADOS DO CLIENTE

### DADOS DO VEICULO (DENATRAN)

COR:BRANCA  
COMBUSTIVEL:ALCOOL/GASOLINA  
ANO FABRICAÇÃO:2024  
ANO MODELO:2024  
SITUAÇÃO CHASSI:CIRCULACAO



CHASSI



MOTOR



DIANTEIRAC/ LATERAL DIREITA



DIANTEIRAC/ LATERAL ESQUERDA



TRASEIRAC/ LATERAL DIREITA



TRASEIRAC/ LATERAL ESQUERDA



### DADOS DE REGISTRO DO VEICULO

		DATA DI: NÚMERO DI: DATA ÚLTIMA ALTERAÇÃO: IDENT. PROPRIETÁRIO REVENDEADOR DISTRIB. ORIGEM: NACIONAL
--	--	---

### DECODIFICADOR CHASSI (ATUAL)

Ano Fabr/Mod a partir de 99	2024	Região Geográfica	América do Sul
Carroceria	Inexistente	Sistema de segurança	Air Bag Duplo
cc Motor	Inexistente, 1.8 8V (193cv) Tu...	Veículo	Inexistente, Inexistente,
Dígito Verificador	Definido Automaticamente pelo Sistema	Ano Fabr/Mod a partir de 99	2024
Fabricante	Volksw agen	Carroceria	Inexistente
Localização da Fábrica	São Bernardo do Campo - SP	cc Motor	1.8 8V (193cv) Turbo



CRLV



HODÔMETRO



ADICIONAL 1



ADICIONAL 2



ADICIONAL 3



ADICIONAL 4



ADICIONAL 5



ADICIONAL 6



ADICIONAL 7



ADICIONAL 8



ADICIONAL 9



ADICIONAL 10

### DADOS DE REGISTRO DO VEICULO

		DATA DI: NÚMERO DI: DATA ÚLTIMA ALTERAÇÃO: IDENT. PROPRIETÁRIO REVENDEDOR DISTRIB. ORIGEM: NACIONAL
--	--	--

### DECODIFICADOR CHASSI (ATUAL)

Ano Fabr/Mod a partir de 99	2024	Região Geográfica	América do Sul
Carroceria	Inexistente	Sistema de segurança	Air Bag Duplo
cc Motor	Inexistente, 1.8 8V (193cv) Tu...	Veículo	Inexistente, Inexistente,
Digito Verificador	Definido Automaticamente pelo Sistema	Ano Fabr/Mod a partir de 99	2024
Fabricante	Volksw agen	Carroceria	Inexistente
Localização da Fábrica	São Bernardo do Campo - SP	cc Motor	1.8 8V (193cv) Turbo



CAIXA DE CÂMBIO



GRAVAÇÃO DOS VIDROS



ETIQUETAETA



COMPARTIMENTO DO MOTOR



PAINEL DE INSTRUMENTO



LAT ESQUERDA (BOR. ABAIXADA)



LAT DIREITA (BOR. ABAIXADA)

DADOS DO CLIENTE	DADOS DO VEICULO (DENATRAN)
	COR:BRANCA COMBUSTÍVEL:ALCOOL/GASOLINA ANO FABRICAÇÃO:2024 ANO MODELO:2024 SITUAÇÃO CHASSI:CIRCULACAO

✔ VERDE (Conforme)    
 ! AMARELO (Conforme com Observações)    
 ✘ VERMELHO (Não Conforme)

### MODULO - HISTÓRICO CHECKAUTO

✔	PESQUISAS EM BASES DE DADOS	NADA CONSTA
	LICENCIAMENTO / DPVAT EMPLACAMENTO MULTAS / IPVA RESTRIÇÃO JUDICIAL ARRENDAMENTO RESTRIÇÃO ADMINISTRATIVA RESTRIÇÃO BLOQUEIO RESTRIÇÃO DE ARROLAMENTO DE BENS RESTRIÇÃO DE VEÍCULO BAIXADO DE CIRCULAÇÃO RESTRIÇÃO DE VEÍCULO APROPRIAÇÃO RESTRIÇÃO PENHORA ROUBO E FURTO (EM ABERTO) ALIENAÇÃO OFERTADO EM LEILÃO (BASE 1) OFERTADO EM LEILÃO (BASE 2) QTD DE PROPRIETÁRIOS RECALL: PENDENCIA DE REALIZAÇÃO INDÍCIO DE SINISTRO	RESTRIÇÃO TRIBUTÁRIA RESTRIÇÃO DE AVERBAÇÃO RESTRIÇÃO DE COMUNICAÇÃO DE VENDA (ESTADUAL) RESTRIÇÃO CRLV RESTRIÇÃO DE VEICULO APREENDIDO DOCUMENTOS EXTRAVIADOS E ROUBADOS - CRLV HISTORICO DE CONSULTAS RESERVA DE DOMINIO HISTÓRICO DE ROUBO E FURTO DUPLICIDADE DE MOTOR POSSUI LAUDO DEKRA? SISTEMA DE GRAVAÇÃO DE PEÇAS OFERTA DE MAIOR LANCE (REMARKETING) RENA JUD (INDICATIVO - BASE FEDERAL) RESTRIÇÃO DE COMUNICAÇÃO DE VENDA (FEDERAL) RENA INF (INDICATIVO - BASE FEDERAL)

DADOS DO CLIENTE	DADOS DO VEICULO (DENATRAN)
	COR:BRANCA COMBUSTIVEL:ALCOOL/GASOLINA ANO FABRICAÇÃO:2024 ANO MODELO:2024 SITUAÇÃO CHASSI:CIRCULACAO

LEGENDA DE AVALIAÇÃO



VERDE  
(Conforme)



AMARELO  
(Conforme com Observações)



VERMELHO  
(Não Conforme)

### MODULO - IDENTIFICAÇÃO

	CRLV	NADA CONSTA
	PLACAS	NADA CONSTA
	VIDROS	NADA CONSTA
	CHASSI	NADA CONSTA
	NR. DO MOTOR	NADA CONSTA
	DATA DE PEÇAS	NADA CONSTA
	ETIQUETA DE IDENTIFICAÇÃO	QTD ETIQUETAS: 2
	CINTO DE SEGURANÇA	NADA CONSTA
	AIRBAG/ABS	OK - NÃO NOS RESPONSABILIZAMOS POR DEFEITO, FRAUDE OU FALTA DO EQUIPAMENTO NO SISTEMA DO AIR-BAG E ABS, A AVALIAÇÃO É REALIZADA APENAS VISUALMENTE ATRAVÉS DO PAINEL DE INSTRUMENTOS DO VEÍCULO.
	QUILOMETRAGEM	NADA CONSTA - KM: 4511

DADOS DO CLIENTE	DADOS DO VEICULO (DENATRAN)
	COR:BRANCA COMBUSTIVEL:ALCOOL/GASOLINA ANO FABRICAÇÃO:2024 ANO MODELO:2024 SITUAÇÃO CHASSI:CIRCULACAO

**LEGENDA DE AVALIAÇÃO**
✔ VERDE (Conforme)
 ! AMARELO (Conforme com Observações)
 ✘ VERMELHO (Não Conforme)

## MODULO - ESTRUTURA

✔	ESTRUTURA	NADA CONSTA
<b>ESTRUTURA - PARTE DIANTEIRA</b>		
	PAINEL DIANTEIRO	OK
	TORRE DO AMORTECEDOR DIREITA	OK
	TORRE DO AMORTECEDOR ESQUERDA	OK
	LONGARINA DIREITA	OK
	CAIXA DE RODA DIANTEIRA DIREITA	OK
	LONGARINA ESQUERDA	OK
	CAIXA DE RODA DIANTEIRA ESQUERDA	OK
	ALMADO PARA-CHOQUE	OK
	PAINEL CORTA-FOGO	OK
	OBSERVAÇÃO	
<b>ESTRUTURA DO LADO ESQUERDO</b>		
	COLUNA DIANTEIRA	OK
	COLUNA CENTRAL	OK
	COLUNA TRASEIRA	OK
	CAIXA DE AR	OK
	OBSERVAÇÃO	
<b>ESTRUTURA - PARTE TRASEIRA</b>		
	PAINEL TRASEIRO	OK
	CAIXA DO ESTEPE	OK
	LONGARINA TRASEIRA ESQUERDA	OK
	CAIXA DE RODA TRASEIRA ESQUERDA	OK
	LONGARINA TRASEIRA DIREITA	OK
	CAIXA DE RODA TRASEIRA DIREITA	OK
	OBSERVAÇÃO	.
<b>ESTRUTURA DO LADO DIREITO</b>		
	COLUNA DIANTEIRA	OK
	COLUNA TRASEIRA	OK
	COLUNA CENTRAL	OK
	CAIXA DE AR	OK
	OBSERVAÇÃO	
<b>TETO</b>		
	TETO	OK
<b>ASSOALHO</b>		
	ASSOALHO DO PORTAMALAS	OK
	ASSOALHO CENTRAL	OK



DADOS DO CLIENTE

DADOS DO VEICULO (DENATRAN)

COR:BRANCA  
COMBUSTIVEL:ALCOOL/GASOLINA  
ANO FABRICAÇÃO:2024  
ANO MODELO:2024  
SITUAÇÃO CHASSI:CIRCULACAO

LEGENDA DE AVALIAÇÃO



VERDE  
(Conforme)



AMARELO  
(Conforme com Observações)



VERMELHO  
(Não Conforme)

FOTOS / ESTRUTURA



PAINEL DIANTEIRO



TORRE DO AMORTECEDOR DIREITA



TORRE DO AMORTECEDOR ESQUERDA



LONGARINA DIREITA



LONGARINA ESQUERDA



PAINEL CORTA-FOGO



COLUNA DIANTEIRA



COLUNA CENTRAL



COLUNA TRASEIRA



CAIXA DE AR



PAINEL TRASEIRO



CAIXADO ESTEPE



DADOS DO CLIENTE

DADOS DO VEICULO (DENATRAN)

COR:BRANCA  
COMBUSTIVEL:ALCOOL/GASOLINA  
ANO FABRICAÇÃO:2024  
ANO MODELO:2024  
SITUAÇÃO CHASSI:CIRCULACAO

LEGENDA DE AVALIAÇÃO



VERDE  
(Conforme)



AMARELO  
(Conforme com Observações)



VERMELHO  
(Não Conforme)

FOTOS / ESTRUTURA



OBSERVAÇÃO



COLUNADIANTEIRA



COLUNATRASEIRA



COLUNACENTRAL



CAIXADE AR



ASSOALHO DO PORTAMALAS



ASSOALHO CENTRAL



LONGARINATRASEIRAESQUERDA



LONGARINATRASEIRADIREITA



TETO



CAIXADE RODADIANTEIRADIREITA



CAIXADE RODADIANTEIRAESQUERDA

## DADOS DO CLIENTE

## DADOS DO VEICULO (DENATRAN)

COR:BRANCA  
COMBUSTIVEL:ALCOOL/GASOLINA  
ANO FABRICAÇÃO:2024  
ANO MODELO:2024  
SITUAÇÃO CHASSI:CIRCULACAO

## LEGENDA DE AVALIAÇÃO

VERDE  
(Conforme)AMARELO  
(Conforme com Observações)VERMELHO  
(Não Conforme)

## FOTOS / ESTRUTURA



CAIXA DE RODA TRASEIRA DIREITA



CAIXA DE RODA TRASEIRA ESQUERDA

<b>DADOS DO CLIENTE</b>	<b>DADOS DO VEICULO (DENATRAN)</b>
	COR:BRANCA COMBUSTIVEL:ALCOOL/GASOLINA ANO FABRICAÇÃO:2024 ANO MODELO:2024 SITUAÇÃO CHASSI:CIRCULACAO

### TESTE DA ESPESSURA DA CAMADA DE TINTA

LEGENDA DE AVALIAÇÃO



VERDE  
(Espessura de acordo com o padrão original)



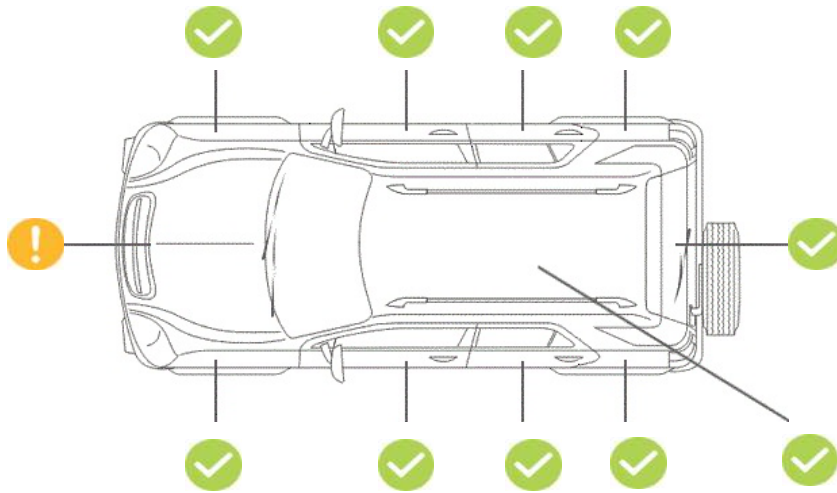
AMARELO  
(Espessamento da camada de tinta. Indicativo que a peça pode ter sido repintada)



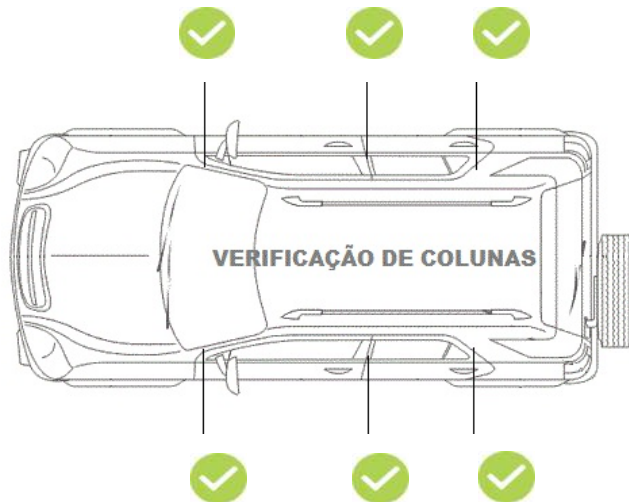
VERMELHO  
(Alto espessamento da camada de tinta. Indicativo de que a peça pode ter sido reparada e repintada)

PINTURA	NADA CONSTA
---------	-------------

### TESTE DE ESPESSURA DE PINTURA - COMPONENTES EXTERNOS



### TESTE DE ESPESSURA DE PINTURA - COMPONENTES INTERNOS (ESTRUTURAIS)



Nome do Cliente	EVERTON AUTOMOVEIS		Parceiro Comercial	-
Data da Realização	05/02/2025 18:01	Nº da Placa	Nº do Laudo	

**PRODUTO SELECIONADO** DEKRACAUTELAR COM PINTURA

PORTFÓLIO DE PRODUTOS	MÓDULOS AVALIADOS			
	IDENTIFICAÇÃO	ESTRUTURA	PINTURA	ESTADO DE CONSERVAÇÃO
DEKRACAUTELAR	✓	✓		
DEKRACAUTELAR COM PINTURA	✓	✓	✓	
DEKRAGARANTIDO	✓	✓	✓	✓

**DISCLAIMER DE SERVIÇO**

**IMPORTANTE**  
A DEKRA possui em seu portfólio de produtos três tipos de laudos cautelares, diferenciados por módulos de análise, limitando-se a verificação visualmente apenas dos itens dos módulos correspondente ao produto solicitado:

- DEKRA Cautelar – Módulos: Identificação / Estrutura
- DEKRA Cautelar com Pintura - Módulos: Identificação / Estrutura / Pintura
- DEKRA Garantido - Módulos: Identificação / Estrutura / Pintura / Estado de Conservação

O laudo DEKRA Cautelar com Pintura solicitado NÃO AVALIA ITENS COMO ESTADO DE CONSERVAÇÃO e não tem caráter pericial e, portanto, não substitui a perícia criminalística oficial. As informações constantes neste laudo têm validade apenas para o exato momento de sua realização, limitando-se a verificar visualmente a identificação, a estrutura do veículo e a conformidade da pintura com os padrões originais, com a indicação das não conformidades destes itens diagnosticadas pelo vistoriador. ESTE LAUDO NÃO VERIFICA SINAIS DE ALAGAMENTO NO VEÍCULO.

Fica expressamente excluída qualquer responsabilidade por alterações realizadas no veículo posteriormente à emissão deste laudo, nem em seus sinais indicativos, agregados, motor, pintura, estrutura, acessórios e em seu estado de conservação. A DEKRA utiliza em seus processos de vistoria, consultas na base CHECKAUTO. A responsabilidade da CHECKAUTO limita-se a prestar informações sobre veículos automotores registradas nas bases públicas e privadas detentoras das informações.

A CHECKAUTO não é responsável pelas informações inseridas na sua base de dados já que são oriundas de consulta às bases públicas e privadas sobre as quais não detém a propriedade das informações, limitando-se assim, a reproduzi-las fielmente, na forma como originariamente apresentadas em tais bases consultadas. A CHECKAUTO é uma ferramenta de auxílio para compradores e vendedores na decisão de realização do negócio jurídico, não avalizando ou assegurando a regularidade e licitude da transação. A decisão sobre a concretização do negócio é tomada exclusivamente pelo cliente. De mesma forma não se responsabiliza por informações incorretas, faltantes, ou divergentes de bases públicas e outra que não detenha as informações, bem como pela eventual não inclusão de algum dado do veículo em razão de atraso ou falta de encaminhamento dos dados em qualquer uma das consultas oferecidas. A CHECKAUTO não detém acesso e meios para a obtenção advinda do RENAJUD.

Mecânica, Elétrica e Transmissão: Neste Laudo NÃO verificamos itens de mecânica, elétrica, transmissão, suspensão e freios, nem nenhum outro item que não tenha sido discriminado como verificado no laudo.

Air-Bag, Controle de Tração e Estabilidade: NÃO NOS RESPONSABILIZAMOS POR DEFEITOS, FRAUDE OU FALTA DE EQUIPAMENTO NOS SISTEMAS DE AIR-BAG, CONTROLE DE TRAÇÃO, ESTABILIDADE E OUTROS ITENS QUE REQUEREM UMA AVALIAÇÃO TÉCNICA. A avaliação destes itens é realizada apenas visualmente através da observação do painel de instrumentos do veículo.

Registro do Veículo – Estadual/Federal: O sistema informa o Registro do veículo na base de dados do DETRAN, com todos os dados cadastrais no estado em que está licenciado, além de informar também restrições, roubo e furto em aberto, débitos existentes de IPVA, seguro DPVAT, licenciamento e multas, desde que disponibilizados pelo DETRAN, visto que no Brasil existem diversos órgãos autuadores, cenário que dificulta a busca pelas informações, podendo existir casos de multas não informados ao DETRAN ou RENAINF. A responsabilidade por multas em aberto anterior à data da aquisição do veículo é do proprietário anterior e deve ser por ele informado.

Oferta em Leilão: O cliente deve utilizar as informações de oferta em leilão com caráter informativo no seu processo de negociação. A CHECKAUTO consulta bases de empresas terceiras de oferta em leilão, nas quais registra-se se o veículo fora ofertado na modalidade de leilão, não necessariamente tendo sido comercializado na ocasião. Devido à inexistência de um registro nacional unificado dessas ofertas, bem como ao tempo necessário para a coleta e processamento destes dados, a coleta desta informação está sujeita a falhas.

Remarketing: Corresponde a eventos internos e fechados onde os veículos são ofertados por maior lance. Esta informação é reproduzida pela CHECKAUTO, por meios de fornecedores terceiros. Devido à inexistência de um registro nacional unificado dessas ofertas, bem como ao tempo necessário para a coleta e processamento destes dados, a coleta desta informação está sujeita a falhas.

Critério de Avaliação das Seguradoras: As companhias de seguro, financeiras e outras de maneira geral possuem seus próprios métodos e critérios de avaliação do risco para aceitação ou não na realização dos negócios. Porém, exclusivamente para finalidade de seguradoras e financeiras, a informação de leilão possui parecer de caráter informativo, gerando apenas um apontamento da informação de leilão, se disponível.

Módulo de Pintura: Neste módulo NÃO apontamos riscos e amassados aparentes na pintura, apenas verificamos por medição, a espessura da camada de tinta sobre partes metálicas da carroceria.

Numeração da Caixa de Câmbio: A verificação da numeração e indícios de adulteração na caixa de câmbio, ocorrem a vista desarmada somente quando aparente, ou seja, sem a necessidade de desmonte de peças. Com relação ao confronto da numeração, o mesmo somente será analisado quando disponível pelo fornecedor.

Registro de Quilometragem: o histórico de quilometragem é consultado junto as bases de dados sendo os dados advindos de vistorias ou outros serviços realizados nos veículos onde a coleta da informação de km do veículo é realizada. Assim, se o veículo nunca passou por uma vistoria ou outro serviço no Grupo DEKRA não teremos o histórico da mesma. A quilometragem informada é obtida pela coleta do número no painel do veículo no momento da vistoria ou do serviço realizado, não possuindo meios de aferir a consistência desta informação, disponibilizando-a exatamente como constava no hodômetro no momento da sua coleta e não se responsabilizando por eventual adulteração deste equipamento.

Indício de Sinistro: As informações referentes aos indícios de sinistro são normalmente originadas de dados cujas fontes podem ser públicas (quando advindas de órgãos administrativos/oficiais) ou privadas (como seguradoras e lojas de bens salvados). Em alguns casos, tais informações são restritas ao informante das mesmas e não são divulgadas. Embora as bases de dados sejam constantemente atualizadas, a não identificação de indícios de sinistro não deve ser compreendida como ausência/não ocorrência de sinistros, podendo restar a informação inconclusiva. Recomendamos a execução de vistoria física para uma inspeção completa e mais conclusiva a respeito das evidências de acidentes e/ou quaisquer alterações/impactos que possam descaracterizar o veículo automotivo.

**INFORMAÇÃO ADICIONAL**

Gravame: ESTE LAUDO PREVÊ APENAS A INFORMAÇÃO DE ALIENAÇÃO FIDUCIÁRIA. PARA INCLUSÃO DA INFORMAÇÃO DE GRAVAME, SOLICITAR A INCLUSÃO ANTES DO INÍCIO DA REALIZAÇÃO DO LAUDO. O gravame é um registro cujo propósito é informar a existência de um contrato que vincula o veículo enquanto bem utilizado como garantia, restringindo a sua transferência para terceiros sem que a respectiva instituição financeira ou vendedor tenham ciência e concordem com esta transação. Os gravames mais comuns são: a alienação fiduciária (financiamento), reserva de domínio e o arrendamento mercantil. Tal registro informativo é feito junto ao Departamento Nacional de Trânsito (DETRAN) que indicará se há: um gravame ativo, pelo qual a titularidade do veículo não é passível de transferência; gravame baixado, apontando que não há nenhuma pendência financeira em relação ao veículo, podendo ter sua titularidade transferida. Para realizar a consulta junto ao DETRAN é necessário ter a placa e o número de chassi do veículo, e, eventualmente, o CPF do proprietário poderá ser requerido.

AS IMAGENS E OS DADOS VEICULARES NÃO IDENTIFICÁVEIS DE PESSOAS NATURAIS COLETADOS DURANTE A VISTORIA INTEGRARÃO BANCO DE DADOS PERMANENTE DE TITULARIDADE DA DEKRA, QUE SERÁ UTILIZADO PARA A FORMAÇÃO DE HISTÓRICOS VEICULARES E GERAÇÃO DE DADOS ESTATÍSTICOS QUE PERMITIRÃO AÇÕES E PROJETOS VISANDO À CONCEPÇÃO E MELHORIA DOS PRODUTOS E SERVIÇOS DO GRUPO DEKRA QUE TENHAM POR FINALIDADE A ANÁLISE E REDUÇÃO DE RISCO EM PROCESSOS RELACIONADOS A VEÍCULOS E SEGURANÇA NO SETOR AUTOMOTIVO, PODENDO SER UTILIZADO EM SERVIÇOS CORRELATOS OFERECIDOS PELO GRUPO DEKRA.

Assinatura cliente